

# Thermopro 1642

R42 Trappe de grenier

## Le complément idéal pour isoler votre grenier

- + Isolation conforme aux nouvelles normes
- + Bâti de 16 po de hauteur



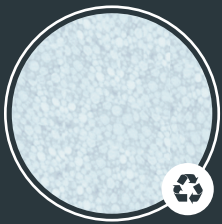
### Dimensions :

22 po x 30 po x 16 po



### Air Lock latéral

Double protection contre les infiltrations d'air

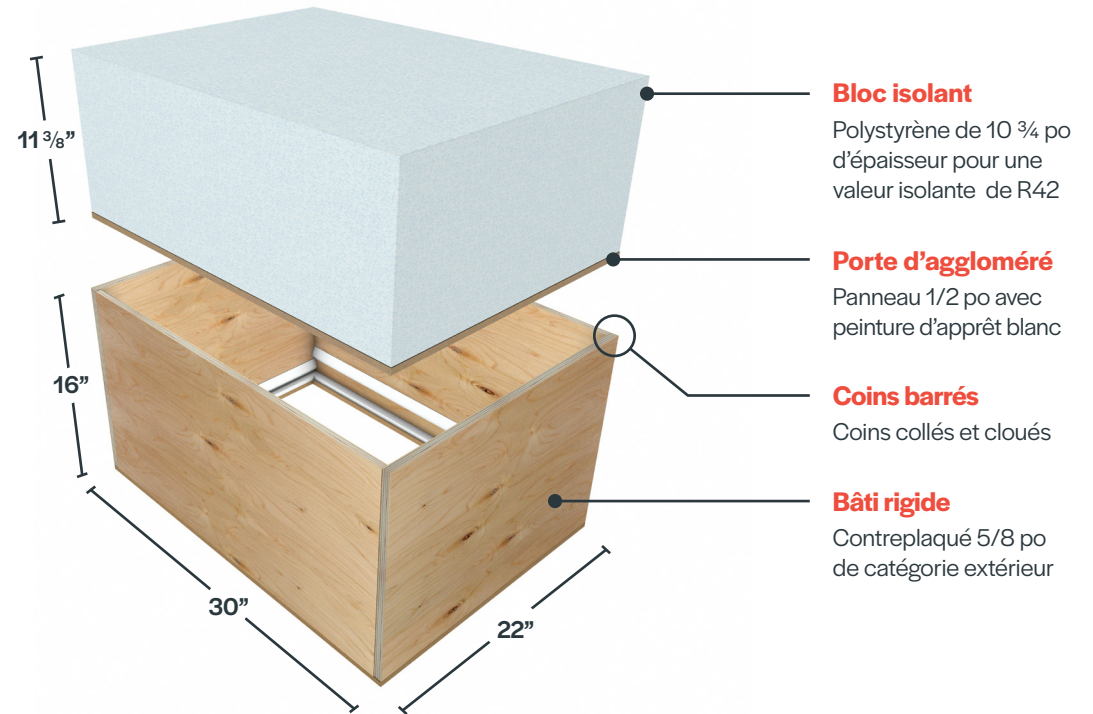


### Polystyrène expansé

Ce type de polystyrène ne dégage aucun gaz et offre un excellent facteur d'isolation.

# InsulFloor

INSULFLOOR.COM | 1 877 664 6662



### Bloc isolant

Polystyrène de 10 3/4 po d'épaisseur pour une valeur isolante de R42

### Porte d'aggloméré

Panneau 1/2 po avec peinture d'apprêt blanc

### Coin barré

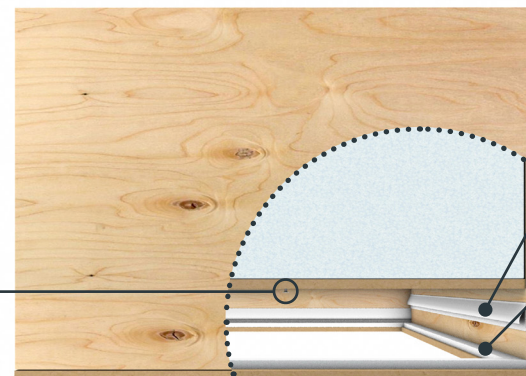
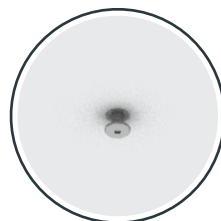
Coin collés et cloués

### Bâti rigide

Contreplaqué 5/8 po de catégorie extérieur

### Poignée amovible

Permet de tirer vers le bas



### Air Lock latéral

Coupe froid à compression

### Coupe-froid

Ruban de mousse isolante à cellule fermée

### Bordure de finition

MDF 3/8 po d'épaisseur

# Thermopro 1642

R42 Attic Hatch

## The ideal insulation complement to your attic

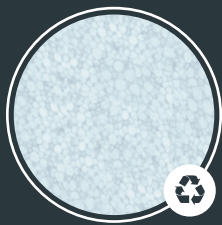
- + Insulation complies with current standards
- + 16" high frame



**Dimensions :**  
22" x 30" x 16"



**Lateral Air Lock**  
Double protection against air leaks

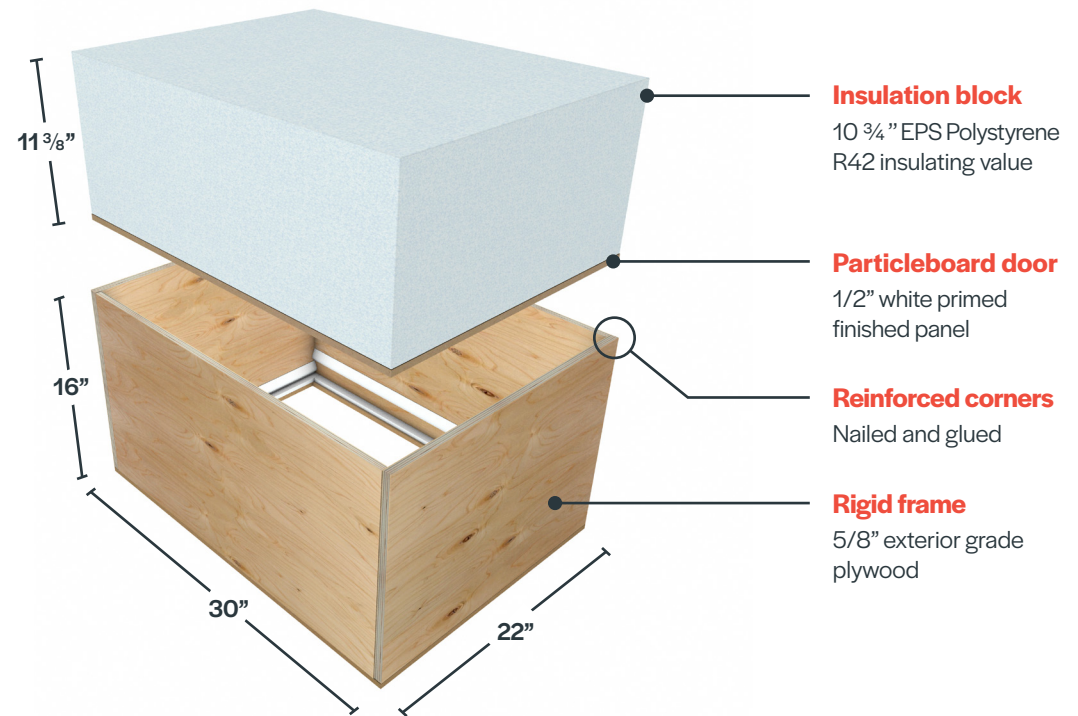


### Expanded Polystyrene

EPS does not contain any harmful gasses, guaranteeing ultimate comfort

# InsulFloor

INSULFLOOR.COM | 1 877 664 6662



### Removable handle

Aids in pulling door down completely

